

Smart SBWS 新操作デバイス

Smart SBWS new input device

特長 Features

➤ ステアバイワイヤーの安全性能のさらなる向上と低コスト化による普及拡大

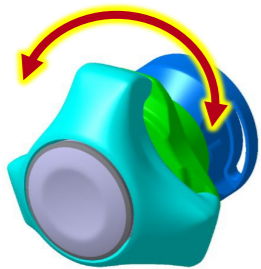
Further improvement of steer by wire safety performance and spread by lower cost

技術 Technology

■ システム構成

System configuration

✓ New input device

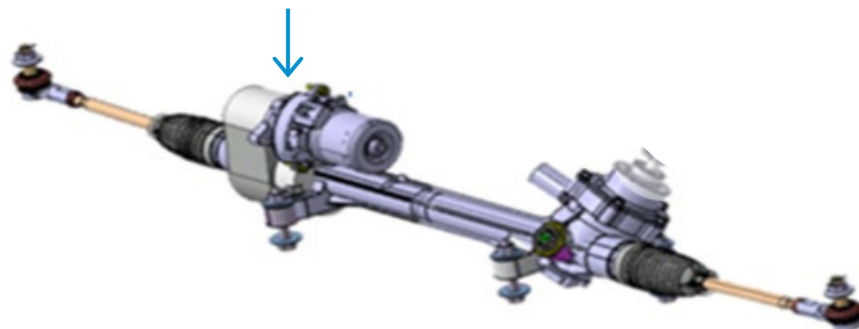


メカ構造 + センサーのみ
Mechanics and sensors only

Motor & ECU
Steering wheel
Steering column

従来構成部品は不要
Conventional steering components unnecessary

✓ Motor & ECU



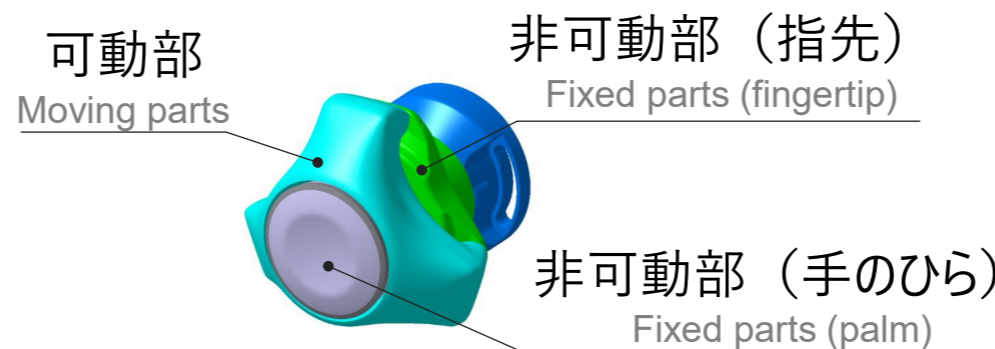
従来のステアバイワイヤーに対し
部品構成が減少 (低コスト化)

Fewer components compared to conventional steer by wire (lower cost)

■ 優れた操縦性

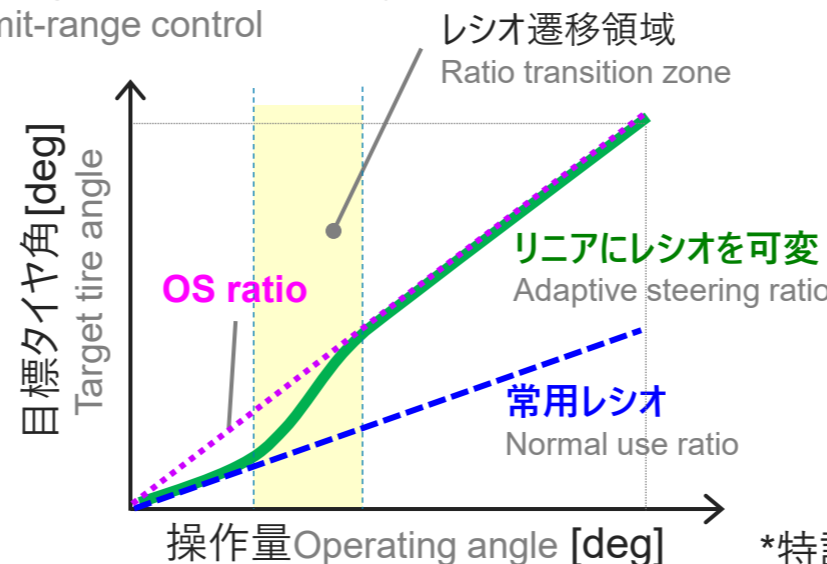
Excellent operability

✓ 直観的な操縦性 Intuitive control



✓ 常用時と限界領域の両立

Combining normal-use stability with limit-range control



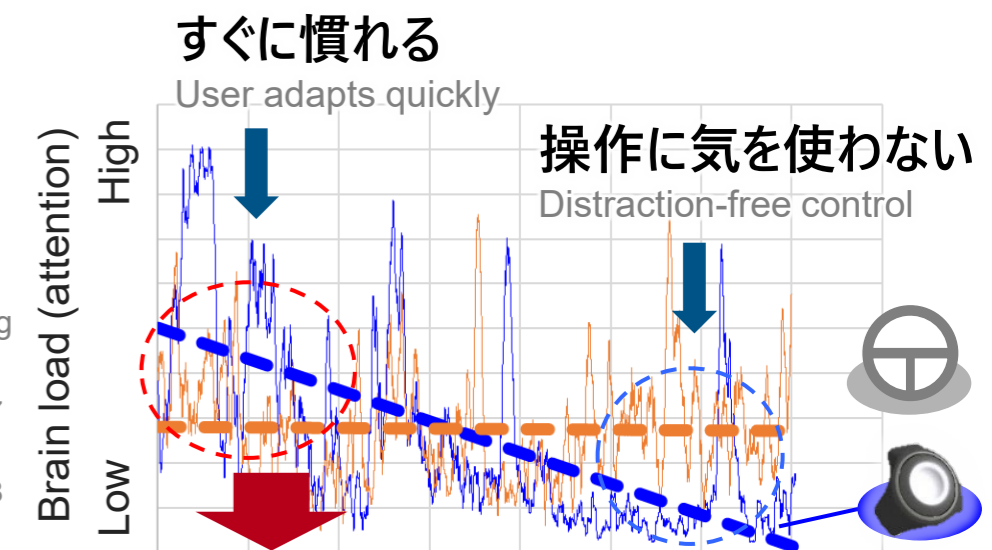
*特許出願中 Patent pending
意匠登録第1787337号
Design Registration No. 1787337
意匠登録第1814758号
Design Registration No. 1814758

■ 長時間運転での疲労度軽減

Reducing fatigue during long drives

✓ 長時間運転中の脳波測定結果

Brain wave measurement



運転時の脳負荷小

Reduced brain load

Driving time: 2hours

*Measurement method: EEG
EEG: Electro Encephalo Graphy

SBWS: Steer By Wire System

*特許出願中 Patent pending